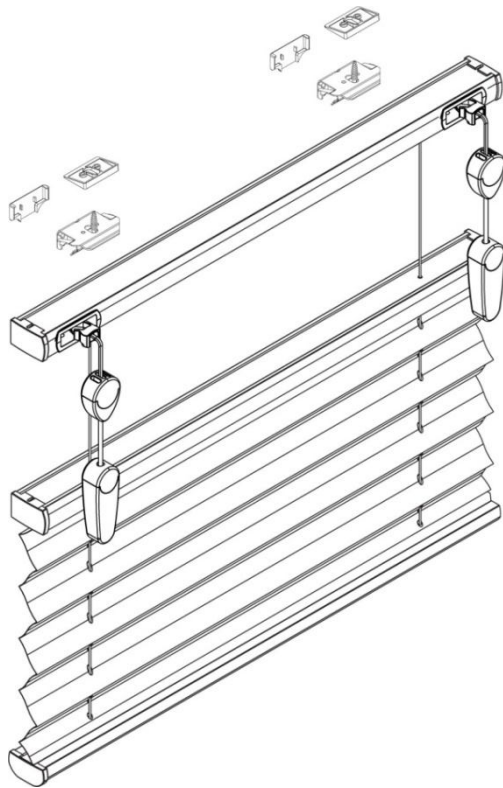


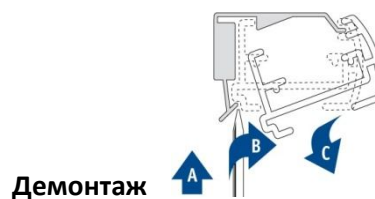
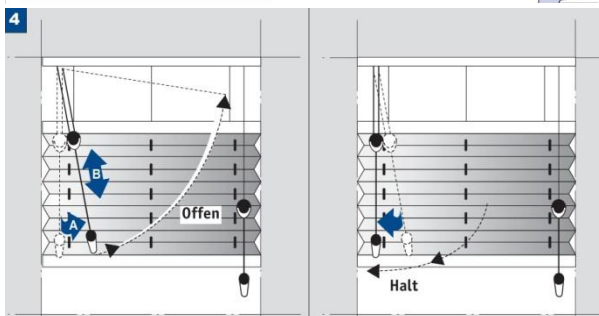
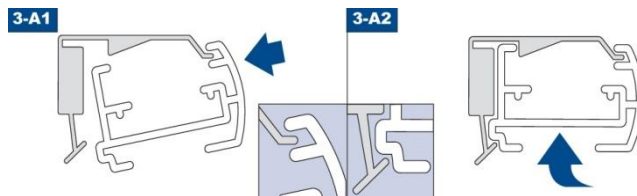
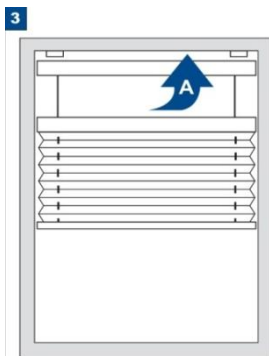
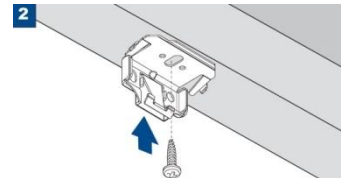
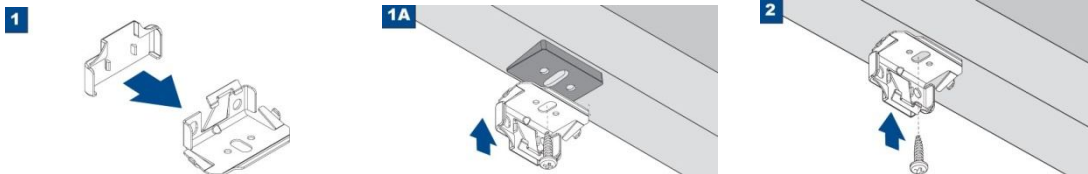
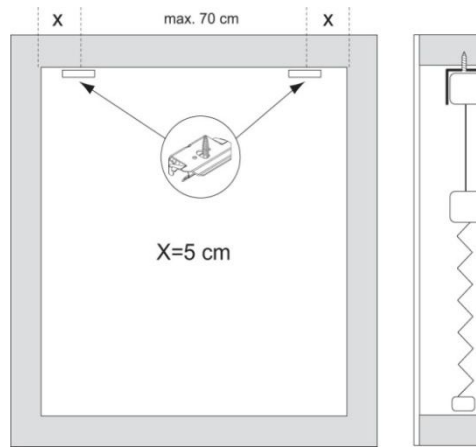
### Модель AO20

### 1/Монтаж D1. Крепление потолка или штапик стекла.



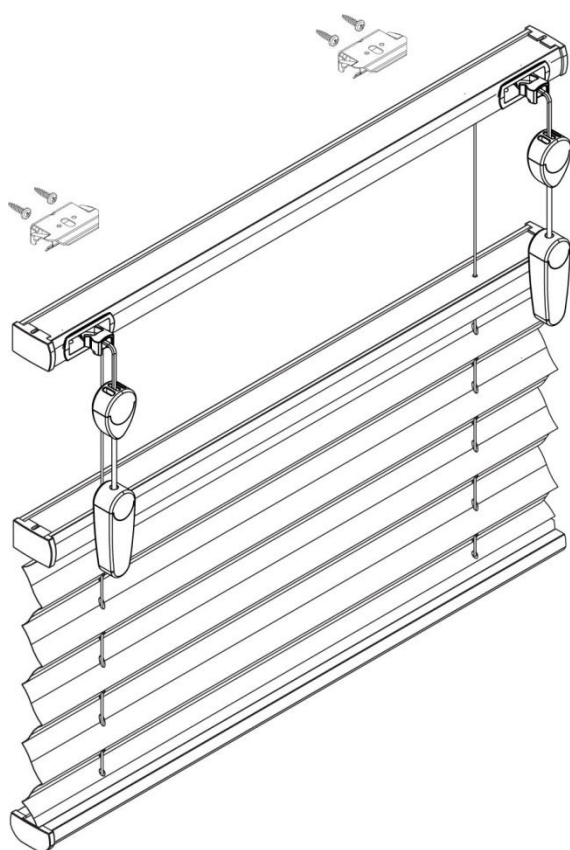
#### Размер Комплектация

Размер	Крепеж 1	Крепеж 2	Крепеж 3	Саморез
0 - 80 cm	2	2	2	2
81 - 150 cm	3	3	3	3
151 - 220 cm	4	4	4	4
221 - 230 cm	5	5	5	5



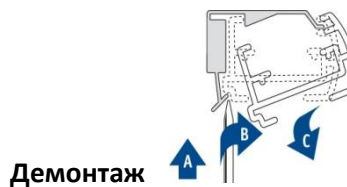
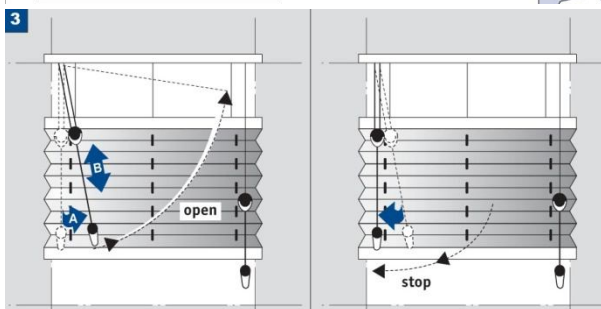
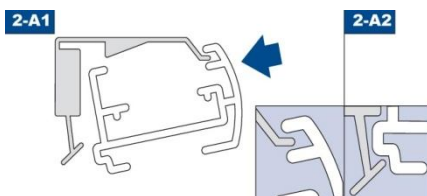
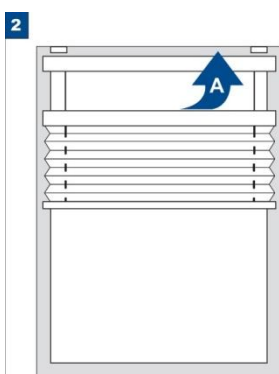
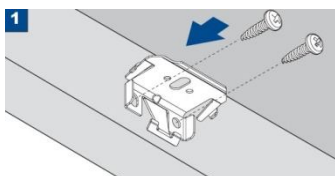
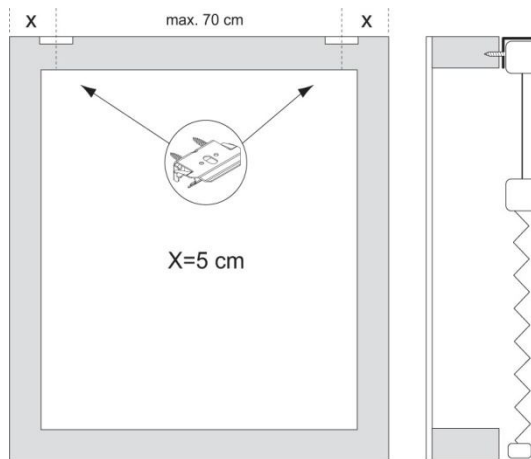
Демонтаж

## Модель AO20 2/Монтаж W1. Крепление стена или створка окна.



### Размер Комплектация

Размер	Комплектация	Крепеж
0 - 80 cm	2	4
81 - 150 cm	3	6
151 - 220 cm	4	8
221 - 230 cm	5	10



Демонтаж